

# SCM 100WN

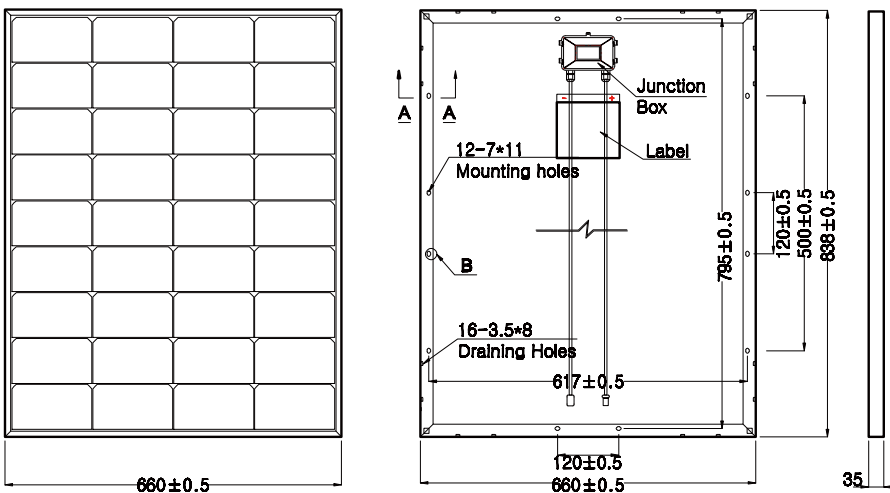
High Efficiency Monocrystalline PV Module



전기적사항	SCM 100W
최대출력 Maximum Power (Pmax)	100W
최대전압 Voltage at Pmax (Vmp)	18.5V
최대전류 Current at Pmax (Imp)	5.78A
개방전압 Open-Circuit Voltage (Voc)	21.8V
단락전류 Short-Circuit Current (Isc)	6.15A
온도에 따른 전압 Temperature coefficient of Voc	$-(80\pm 10)\text{mV}/^\circ\text{C}$
온도에 따른 전류 Temperature coefficient of Isc	$(0.065\pm 0.015)\%/^\circ\text{C}$
온도에 따른 출력 Temperature coefficient of Power	$-(0.5\pm 0.05)\%/^\circ\text{C}$
작동온도 Operating Temperature	$-40^\circ\text{C}\sim 85^\circ\text{C}$
최대 시스템 전압 Maximum System Voltage	600V DC
허용범위 Power Tolerance	0/+5%



모든 데이터는 STP(Standard Test Conditions)에서 측정하였습니다.  
(Irradiance of 1000W/m<sup>2</sup>, AM 1.5, 온도 25°C)



## 특징

- ① CE, RoHS 인증제품
- ② 고효율 단결정셀 사용
- ③ 높은 변환효율 태양전지모듈
- ④ 아노다이징 피막처리 알루미늄 프레임  
사용으로 부식방지
- ⑤ 높은 투과성의 저철분강화 유리 사용
- ⑥ 우수한 제품 발전량 (출력허용범위 0/+5%)
- ⑦ 제품보증 5년
- ⑧ 출력보증 25년

외형특징	SCM 100W
셀 유형 Cells Type	단결정 Monocrystalline
셀 수량 No. of Cells	36개 (4×9)
모듈크기 Module Dimensions	660mm×838mm×35mm
중량 Weight	6.32kg

※ 본 제품의 규격은 품질개선을 위하여 예고없이 변경될 수 있으므로 제품구입시 문의 바랍니다.